



INNOVATION

PRECISION

PERFECTION

COMPETENCE

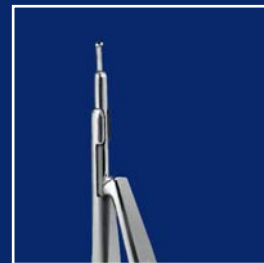
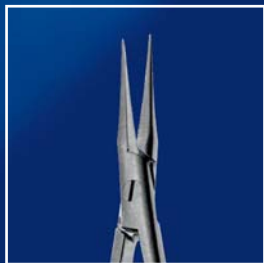
INTELLIGENCE

HUMANITY

QUALITY

CONTINUITY

UNSER WISSEN FÜR DAS LEBEN



OUR KNOWLEDGE FOR LIFE



... die Instrumente

Nadelhalter

CASTROVIEJO	Seite 3
CASTROVIEJO, Micro Jaws	Seite 4
CASTROVIEJO, Feine Sperre	Seite 5
JACOBSON	Seite 6
BARRAQUER	Seite 7

Glaukom Stanzen

GASS, LUNTZ-DODICK	Seite 8
KELLY, MICRO INCISION	Seite 9
HOLTH	Seite 10

Rasierklingshalter

BARRAQUER	Seite 11
-----------	----------

Kaliber, Zirkel

JAMESON, THORPE	Seite 12
CASTROVIEJO	Seite 13
TOWNLEY, COTTLE	Seite 13

Scheren

AZAR, BARRAQUER, CASTROV, JAFJE, MCPHERSON, WESTCOTT	Seite 14
--	----------

Sonstige ...

BEAUPRE, SINSKEY, THORNTON	Seite 15
----------------------------	----------

Fixierringe

BORES, MENDEZ, THORNTON	Seite 16
-------------------------	----------

Marker

BORES, OSHER NEUMANN	Seite 16, 17
----------------------	--------------

Ohrkürette, Ohrschlinge

BUCK	Seite 18
BILLEAU, FREIMUTH	Seite 19

Doppellöffel

HOUSE	Seite 20
-------	----------



... the instruments

Needle Holders

CASTROVIEJO	Page 3
CASTROVIEJO, Delicate catch	Page 5
CASTROVIEJO, Micro Jaws	Page 4
JACOBSON	Page 6
BARRAQUER	Page 7

Glaucoma Punches

GASS, LUNTZ-DODICK	Page 8
KELLY, MICRO INCISION	Page 9
HOLTH	Page 10

Razor Blade Holder

BARRAQUER	Page 11
-----------	---------

Caliper

JAMESON, THORPE	Page 12
CASTROVIEJO	Page 13
TOWNLEY, COTTLE	Page 13

Scissors

AZAR, BARRAQUER, CASTROV, JAFJE, MCPHERSON, WESTCOTT	Page 14
--	---------

Others ...

BEAUPRE, SINSKEY, THORNTON	Page 15
----------------------------	---------

Fixation Ring

BORES, MENDEZ, THORNTON	Page 16
-------------------------	---------

Marker

BORES, OSHER NEUMANN	Page 16, 17
----------------------	-------------

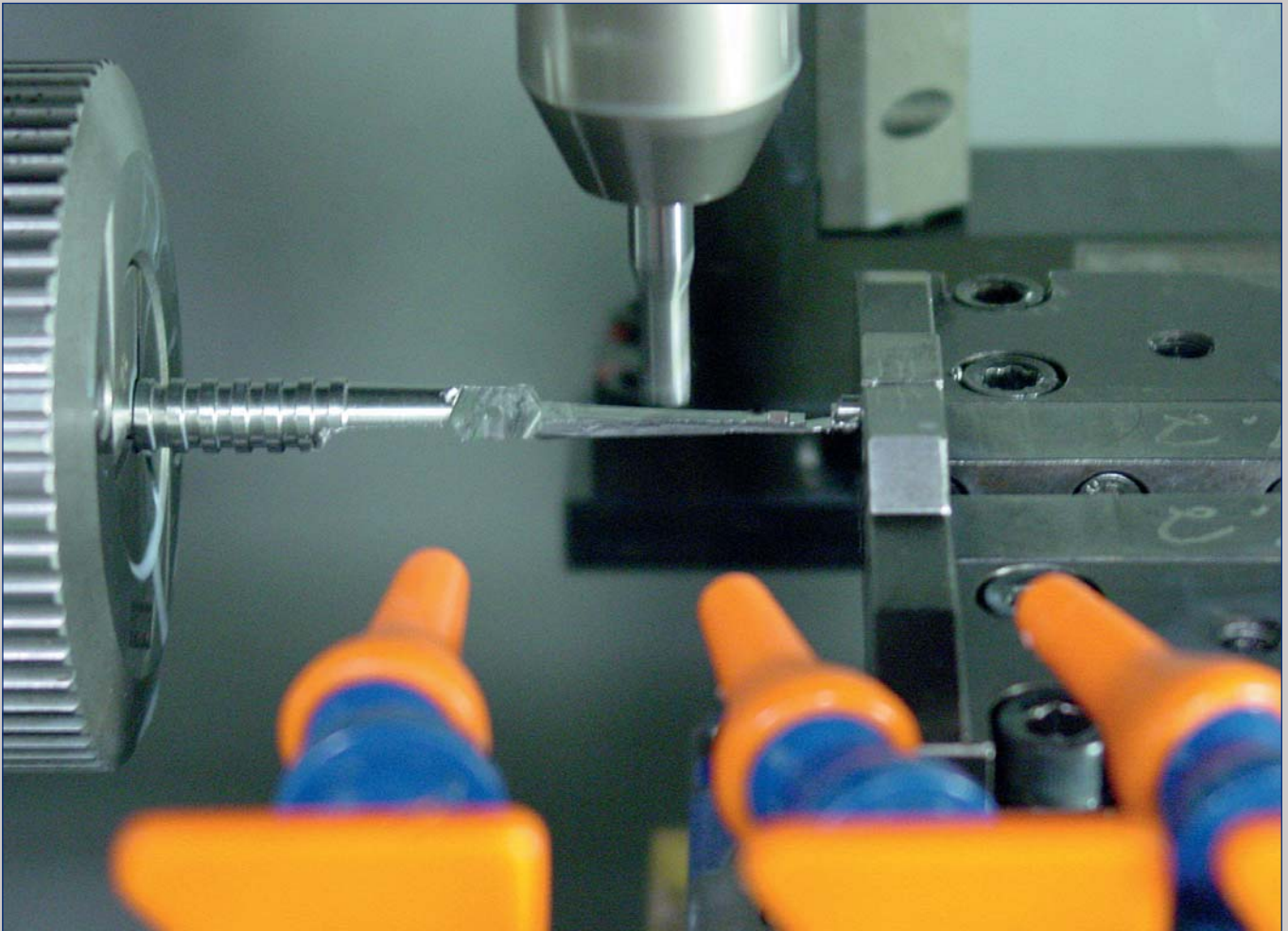
Ear Curette, Ear Loop

BUCK	Page 18
BILLEAU, FREIMUTH	Page 19

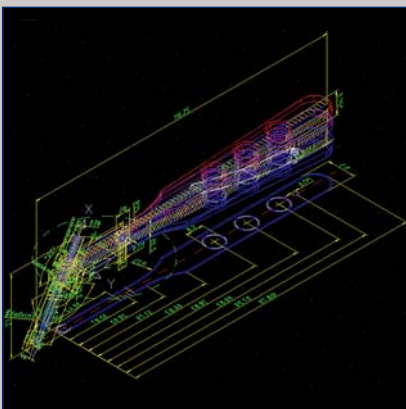
Stapes Curettes

HOUSE	Page 20
-------	---------

... die Fertigung
... the manufacturing



UNSER WISSEN FÜR DAS LEBEN
OUR KNOWLEDGE FOR LIFE



Nadelhalter Needle Holders



5160-00

CASTROVIEJO

135 mm, 5¼"

5160-00	gerade straight	mit Sperre with catch	TC
5165-00	gebogen curved	mit Sperre with catch	TC
5170-00	gerade straight	ohne Sperre without catch	TC
5175-00	gebogen curved	ohne Sperre without catch	TC

5180-00	gerade straight	mit Sperre with catch	standard
5181-00	gerade straight	ohne Sperre without catch	standard
5182-00	gebogen curved	mit Sperre with catch	standard
5183-00	gebogen curved	ohne Sperre without catch	standard



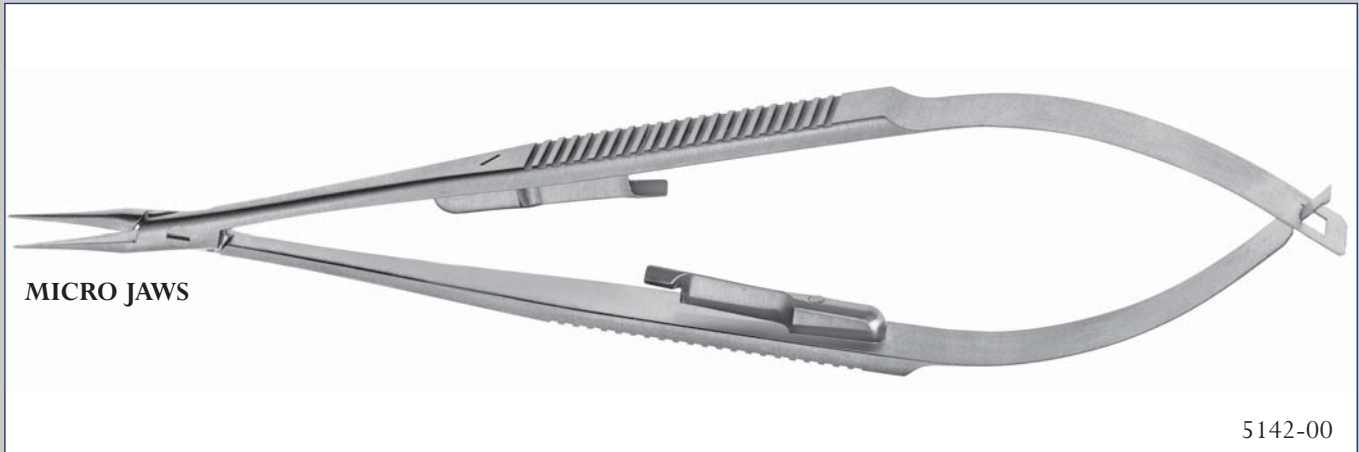
Beschriftung auf vergoldeter Feder

Auf Wunsch, kundenspezifische Beschriftung auf vergoldeter Feder (gegen Aufpreis).

Inscribing on gold plated spring

If desired, customer specific inscription on gold plated spring (with surcharge).

Nadelhalter Needle Holders

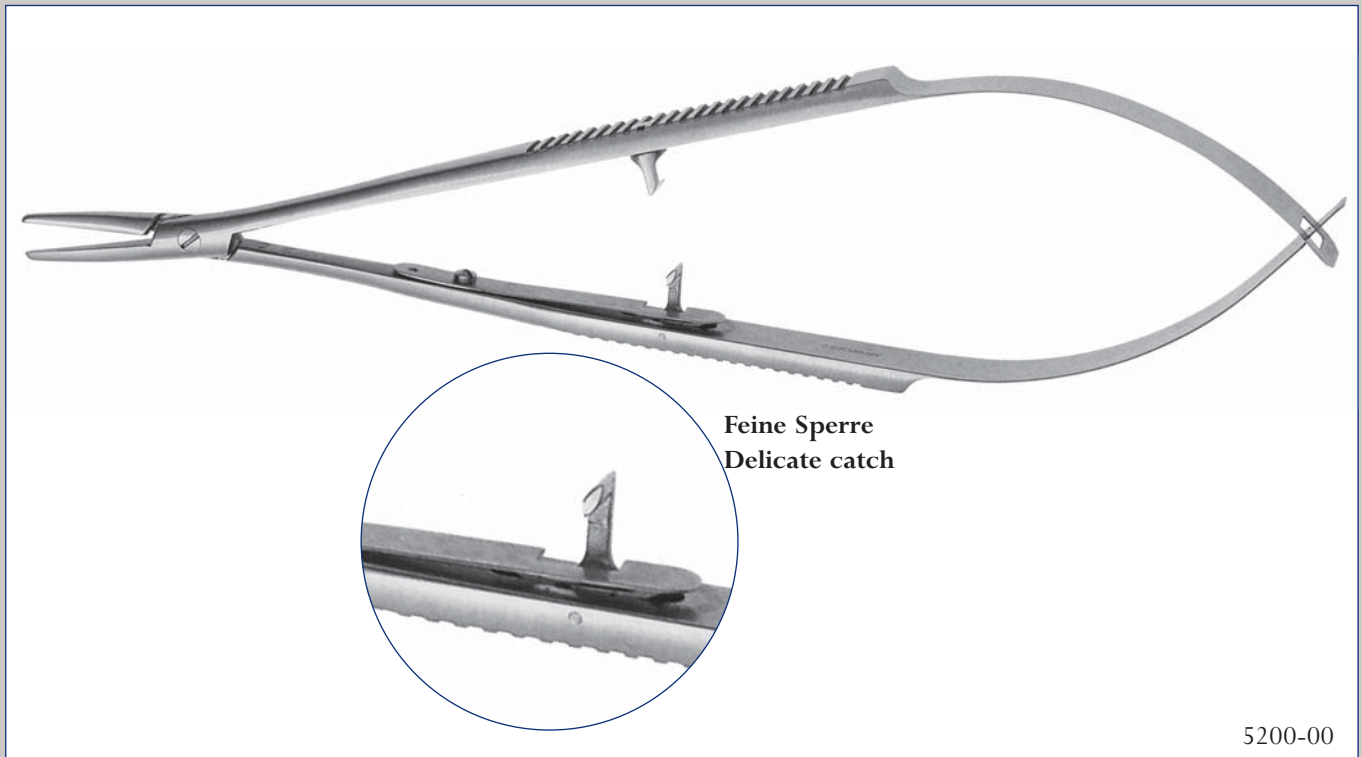


CASTROVIEJO, Micro Jaws

140 mm, 5½"

5140-00	gerade straight	ohne Sperre without catch	TC
5141-00	gebogen curved	ohne Sperre without catch	TC
5142-00	gerade straight	mit Sperre with catch	TC
5143-00	gebogen curved	mit Sperre with catch	TC

Nadelhalter Needle Holders



5200-00

CASTROVIEJO

140 mm, 5½"

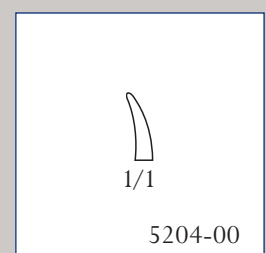
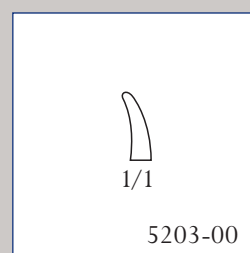
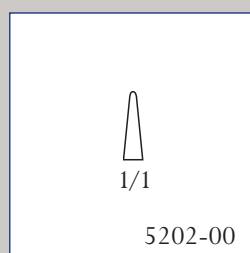
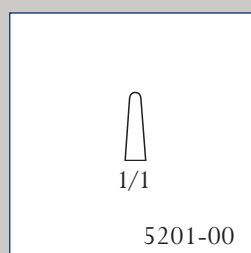
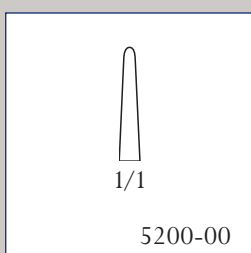
5200-00	gerade, normales Maul 15 mm straight, normal jaws 15 mm	mit feiner Sperre with delicate catch
5201-00	gerade, normales Maul 9 mm straight, normal jaws 9 mm	mit feiner Sperre with delicate catch
5202-00	gerade, feines Maul 9 mm straight, fine jaws 9 mm	mit feiner Sperre with delicate catch
5203-00	gebogen, normales Maul 9 mm curved, normal jaws 9 mm	mit feiner Sperre with delicate catch
5204-00	gebogen, feines Maul 9 mm curved, fine jaws 9 mm	mit feiner Sperre with delicate catch

Feine Sperre

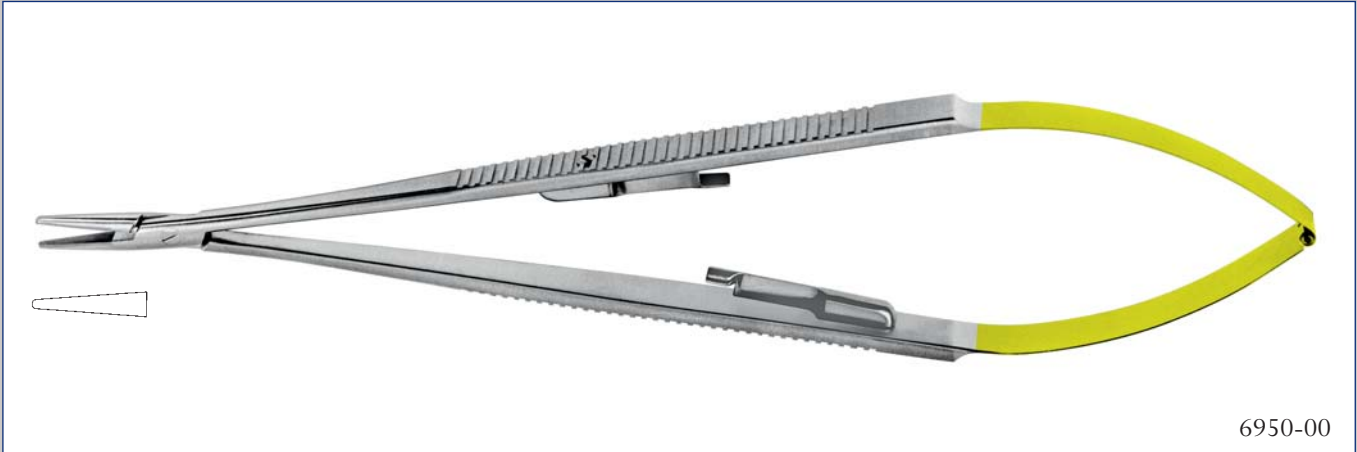
Die Feine Sperre - eine SCHNEIDER Entwicklung - gewährleistet ein äußerst feinfühliges und präzises Arbeiten mit geringen Einrast- und Lösekräften.

Delicate catch

The delicate catch - a SCHNEIDER development - ensures an extremely sensitive and precise working with low latching and releasing forces.



Nadelhalter Needle Holders



JACOBSON

180 mm, 7"

6950-00	gerade, gerieftes Maul straight, serrated jaws	mit Sperre with catch	TC
6955-00	gebogen, gerieftes Maul curved, serrated jaws	mit Sperre with catch	TC

215 mm, 8½"

6960-00	gerade, gerieftes Maul straight, serrated jaws	mit Sperre with catch	TC
----------------	---	--------------------------	-----------

Nadelhalter Needle Holders



5187-00

BARRAQUER

120 mm

5185-00	gerade, feines Maul straight, fine jaws	ohne Sperre without catch
5186-00	gerade, feines Maul straight, fine jaws	mit Sperre with catch

5187-00	gebogen, feines Maul curved, fine jaws	ohne Sperre without catch
5188-00	gebogen, feines Maul curved, fine jaws	mit Sperre with catch



5400-00

BARRAQUER

130 mm, 5¹/₈"

5400-00	gebogen curved	ohne Sperre without catch
----------------	-------------------	------------------------------

Sklerotomiestanzen
Sclerotomy Punches



3720-00

GASS

3720-00	1,5 mm
---------	--------

Trabeculectomiestanzen
Trabeculectomy Punches



5400-00

LUNTZ-DODICK

3730-00	<p>Ø 1 mm, ohne zu zerlegen in 4 Positionen je 90° verdrehbar. can be rotated in 4 positions of each 90° without disassembling.</p>
---------	---

Descemet Membrane Stanze
 Descemet membrane Punch



3750-00

KELLY

3750-00	Ø 1 mm
---------	--------

Micro Incision Trabeculectomiestanze
 Micro Incision Trabeculectomy Punch



3701-00

3701-00	Ø 0,6 mm	Titangriff Titanium squeeze handle
---------	----------	---------------------------------------

blau blue	rot red	grün green

Stanzen
Punches



HOLTH

3910-00	1,0 mm
3920-00	1,5 mm

Rasierklingenhalter Razor Blade Holder

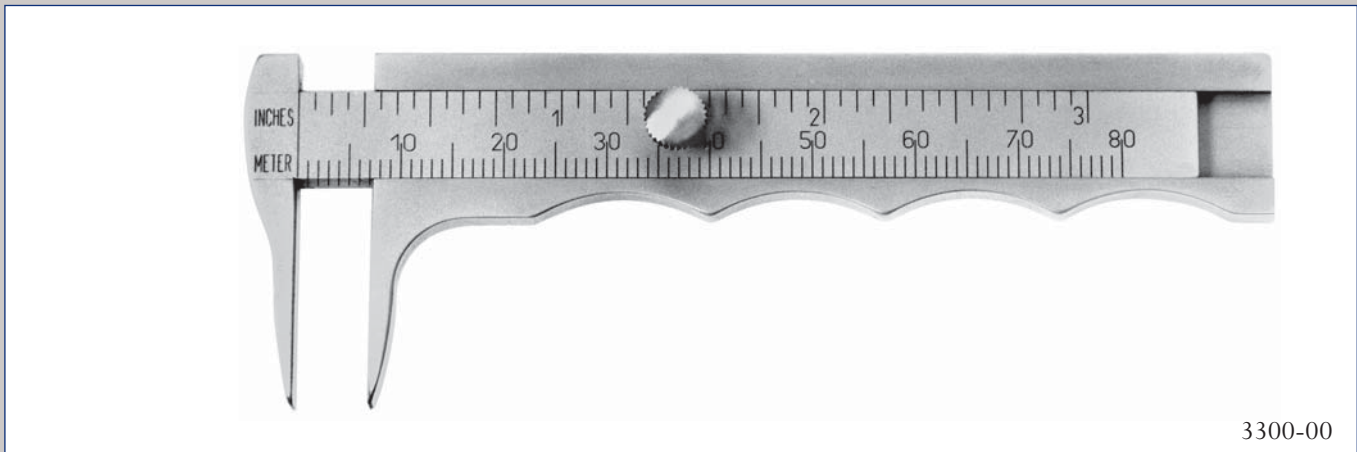


BARRAQUER

5900-00	ohne Feder, without spring	unbeschichtet uncoated
5902-00	ohne Feder, without spring	diamantstaubbeschichtet diamond dust coated

5903-00	mit Feder with spring	unbeschichtet uncoated
5905-00	mit Feder with spring	diamantstaubbeschichtet diamond dust coated

Kaliber Caliper



3300-00

JAMESON

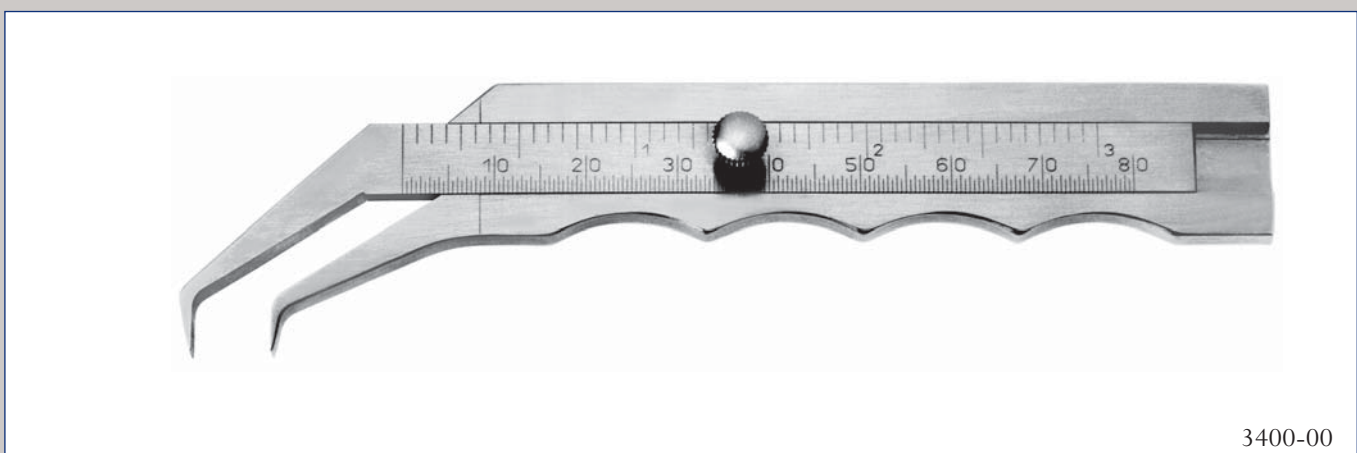
3300-00	Messbereich 80 mm, Edelstahl rostfrei Measuring distance 3", Stainless Steel
----------------	---

Rostfreier Edelstahl

Unsere Kaliber werden aus rostfreiem Edelstahl gefertigt, welcher eine wesentlich längere Lebensdauer als verchromtes Messing gewährleistet.

Stainless Steel

Our Calipers are manufactured of stainless steel that ensures a significantly longer life span than chrome plated brass.



3400-00

THORPE

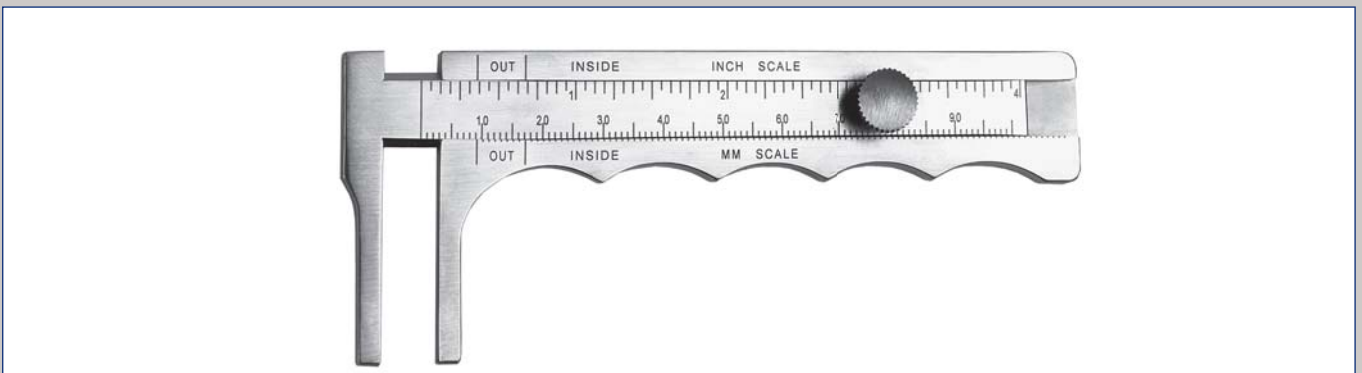
3400-00	Messbereich 80 mm, Edalstal rostfrei Measuring distance 3", Stainless Steel
----------------	--

Kaliber, Zirkel
Caliper



CASTROVIEJO

3500-00	Kaliber, Zirkel, Edelstahl rostfrei Caliper, Stainless Steel
----------------	---



TOWNLEY

3350-00	Femur Kaliber, Edelstahl rostfrei Femur Caliper, Stainless Steel
----------------	---



COTTLE

3360-00	Kaliber, Edelstahl rostfrei Caliper, Stainless Steel
----------------	---

Mikroscheren Micro Scissors

Griffoption
Handle option



8310-00	BARRAQUER Hornhautschere	115 mm, rechts, aufwärts gebogen, mit Stop 4 ½“, right angled upwards, blunt, with stop
8311-00	Corneal Scissor	115 mm, links, aufwärts gebogen, mit Stop 4 ½“, left angled upwards, blunt, with stop
8330-00	JAFFE-CASTROV Hornhautschere	105 mm, rechts, Gradierung der unteren Schneide 4 1/8“, right, markings on lower blade
8331-00	Corneal Scissor	105 mm, links, Gradierung der unteren Schneide 4 1/8“, left, markings on lower blade
8340-00	AZAR Hornhautschere	114 mm, stumpf, Blatt mit Markierungen 1-6 mm 4 ½“, blunt tips, blade markings 1-6 mm
8370-00	MCPHERSON- WESTCOTT	105 mm, gebogen, stumpf, kleine Blätter 4 1/8“, curved, blunt tips, small blades
8371-00	Bindehautschere Conjunctival Scissor	105 mm, gebogen, stumpf, mittlere Blätter 4 1/8“, curved, blunt tips, medium blades
8372-00	WESTCOTT Tenotomy Schere Tenotomy Scissor	110 mm, gebogen, stumpf, mittlere Blätter 4 1/3“, curved, blunt tips, medium blades
8380-00	MCPHERSON- WESTCOTT Fadenschere Stitch Scissor	105 mm, sehr scharfe feine Spitze, schmale Bl. 4 1/8“, very sharp pointed tips, small blades
8381-00	JAFFE Fadenschere Stitch Scissor	110 mm, sehr spitz, mittlere Blätter 4 1/3“, very point tips, medium blades



Mikropinzetten Micro Forceps



BEAUPRE

100 mm

3780-00	Cilienpinzette, gebogen Cilienforcep, curved
----------------	---



SINSKEY

110 mm

6300-00	Knüpfpinzette, gerade Tying Forcep, straight
----------------	---



THORNTON

90 mm

6310-00	Intraokularpinzette IOL Forcep
----------------	-----------------------------------

Augeninstrumente Eye Instruments



810-00	Ø 16 mm	THORNTON Fixierring, fest, geschlossen THORNTON Fixation Ring, stiff, closed
811-00	Ø 16 mm	THORNTON Fixierring, fest, offen THORNTON Fixation Ring, stiff, with gap



812-00	Ø 13 mm	THORNTON Fixierring, beweglich, offen THORNTON Fixation Ring, swivel, with gap
813-00	Ø 16 mm	



820-00		MENDEZ Mess ring MENDEZ Degree Gauge
---------------	--	---

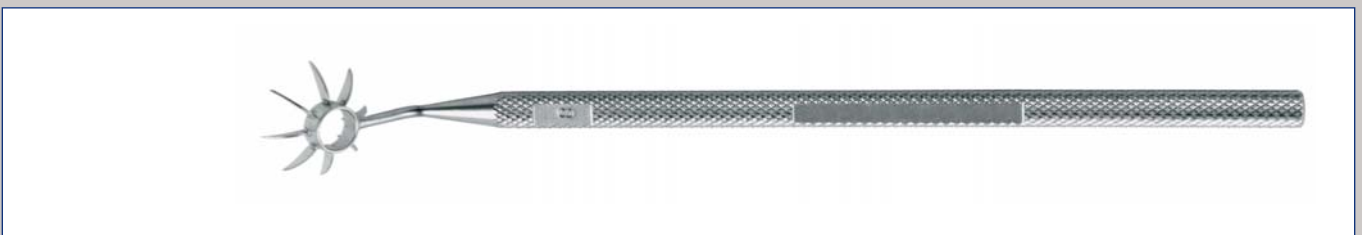


825-00		BORES Achsenmarkierer BORES Axis Marker
---------------	--	--

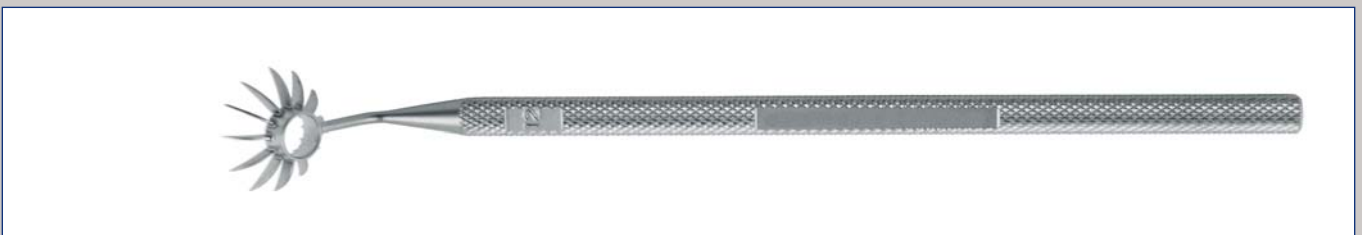
Augeninstrumente Eye Instruments



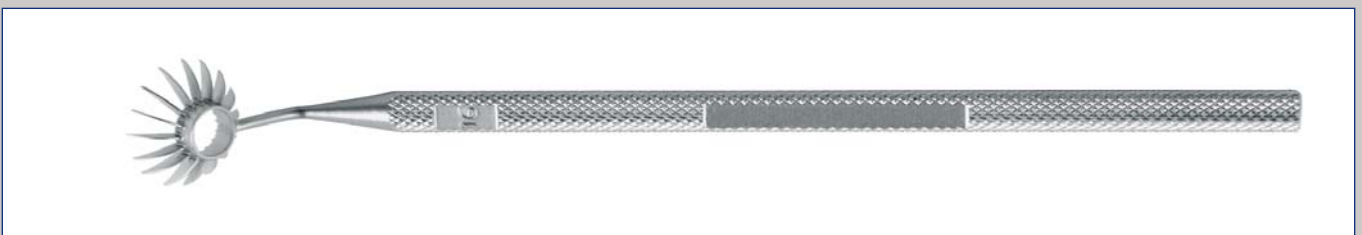
830-00	Ø 8,5 mm	LASEK Lösungsmittelring LASEK Solution Reservoir
831-00	Ø 9,5 mm	
832-00	Ø 8 mm	



840-00	8 Klinsen 8 lines	OSHER NEUMANN Hornhautmarker OSHER NEUMANN Corneal Marker
---------------	----------------------	--



841-00	12 Klinsen 12 lines	OSHER NEUMANN Hornhautmarker OSHER NEUMANN Corneal Marker
---------------	------------------------	--



842-00	16 Klinsen 16 lines	OSHER NEUMANN Hornhautmarkern OSHER NEUMANN Corneal Marker
---------------	------------------------	---

Ohrkürette
Ear Curette



BUCK

241-00	Größe 0 Size 0	scharf, abgewinkelt sharp, angled
242-00	Größe 1 Size 1	scharf, abgewinkelt sharp, angled
243-00	Größe 2 Size 2	scharf, abgewinkelt sharp, angled
244-00	Größe 3 Size 3	scharf, abgewinkelt sharp, angled

260-00	Größe 00 Size 00	stumpf, abgewinkelt blunt, angled
261-00	Größe 0 Size 0	stumpf, abgewinkelt blunt, angled
262-00	Größe 1 Size 1	stumpf, abgewinkelt blunt, angled
263-00	Größe 2 Size 2	stumpf, abgewinkelt blunt, angled
264-00	Größe 3 Size 3	stumpf, abgewinkelt blunt, angled

Ohrschlinge

Ear Loop



350-00

FREIMUTH

350-00	Größe 0 Size 0
351-00	Größe 1 Size 1
353-00	Größe 2 Size 2



362-00

BILLEAU

361-00	Größe 1 Size 1
362-00	Größe 2 Size 2
363-00	Größe 3 Size 3

Doppellöffel Stapes Curettes



1040-50

HOUSE

Länge 150 mm
Lenght 150 mm

1000-00	Löffel 1,0 / 1,3 mm Spoon 1.0 / 1.3 mm	stark gebogen, 30° strong curved, 30°
1001-00	Löffel 1,6 / 2,0 mm Spoon 1.6 / 2.0 mm	stark gebogen, 30° strong curved, 30°

Länge 160 mm
Lenght 160 mm

1125-00	Löffel 0,8 / 1,0 mm Spoon 0.8 / 1.0 mm	stark gebogen, 30° strong curved, 30°
1025-00	Löffel 1,6 / 1,6 mm Spoon 1.6 / 1.6 mm	stark gebogen, 30° strong curved, 30°
1024-00	Löffel 1,6 / 2,0 mm Spoon 1.6 / 2.0 mm	stark gebogen, 30° strong curved, 30°

Länge 167 mm
Lenght 167 mm

1033-00	Löffel 1,0 / 1,3 mm Spoon 1.0 / 1.3 mm	stark gebogen, 30° strong curved, 30°
1032-00	Löffel 1,0 / 1,3 mm Spoon 1.0 / 1.3 mm	schwach gebogen, 10° light curved, 10°
1031-00	Löffel 1,6 / 2,0 mm Spoon 1.6 / 2.0 mm	stark gebogen, 30° strong curved, 30°
1030-00	Löffel 1,6 / 2,0 mm Spoon 1.6 / 2.0 mm	schwach gebogen, 10° light curved, 10°

Länge 178 mm
Lenght 178 mm

1041-00	Löffel 1,0 / 1,6 mm Spoon 1.0 / 1.6 mm	stark gebogen, 30° strong curved, 30°
1040-00	Löffel 1,0 / 1,6 mm Spoon 1.0 / 1.6 mm	schwach gebogen, 10° light curved, 10°
1040-50	Löffel 1,6 / 2,4 mm und 2,0 / 3,2 mm Spoon 1.6 / 2.4 mm and 2.0 / 3.2 mm	schwach gebogen, 10° light curved, 10°
1021-00	Löffel 1,6 / 2,0 mm Spoon 1.6 / 2.0 mm	stark gebogen, 30° strong curved, 30°
1020-00	Löffel 1,6 / 2,0 mm Spoon 1.6 / 2.0 mm	schwach gebogen, 10° light curved, 10°
1043-00	Löffel 2,3 / 2,8 mm Spoon 2.3 / 2.8 mm	stark gebogen, 30° strong curved, 30°
1042-00	Löffel 2,3 / 2,8 mm Spoon 2.3 / 2.8 mm	schwach gebogen, 10° light curved, 10°
1042-50	Löffel 2,25 / 3,6 mm und 2,7 / 4,5 mm Spoon 2.25 / 3.6 mm and 2.7 / 4.5 mm	schwach gebogen, 10° light curved, 10°



UNSER WISSEN FÜR DAS LEBEN

Das bereits 1890 als „Schneider Chirurgiemechnik“ gegründete Unternehmen verbindet handwerkliche Tradition mit modernster Fertigungstechnologie.

Seit 1998 sind wir nach ISO 13485 zertifiziert.

Über unsere bewährten Produkte hinaus, fertigen wir gerne auch nach Ihren Wünschen und Anforderungen.

Wir freuen uns auf Ihre Aufgaben.

OUR KNOWLEDGE FOR LIFE

Schmid Medizintechnik GmbH, which was already established as „Schneider Chirurgiemechnik“ in 1890, connects handcraft tradition with most modern manufacturing technology.

We are certified according to ISO 13485 since 1998.

Over and above our proven and tested products we are also happy to manufacture according to your wishes and requirements.

We look forward to your assignments.



SCHMID MEDIZINTECHNIK GMBH

Eltastr. 7

D-78573 Wurmlingen

Tel. (+49) 74 61 - 27 23

Fax (+49) 74 61 - 65 32

E-Mail: info@schmid-medizintechnik-gmbh.de

Internet: www.schmid-medizintechnik-gmbh.de



MADE IN GERMANY